

Martin Glinz

Informatik für Ökonomen II: Modellierung von Informatiksystemen

3. Modellierung von Arbeitsprozessen



Universität Zürich
Institut für Informatik

3.1 Grundlagen

- Informatik **unterstützt** oder **automatisiert Arbeitsprozesse**
 - von Menschen ausgeführte Prozesse
 - maschinell ausgeführte Prozesse

⇒ Die Modellierung von Arbeitsprozessen ist wichtig

Arbeitsprozess (work process) – eine geordnete Folge von Arbeitsschritten zur Erreichung eines geplanten Arbeitsergebnisses.

- Von besonderer Bedeutung sind **Geschäftsprozesse**, insbesondere in der Wirtschaftsinformatik

Geschäftsprozess (business process) – Funktions- und stellenübergreifender Arbeitsprozess in einem Unternehmen, welcher direkt oder indirekt zur Erzeugung einer Leistung für einen Kunden oder den Markt dient.

Charakteristika von Arbeitsprozessen

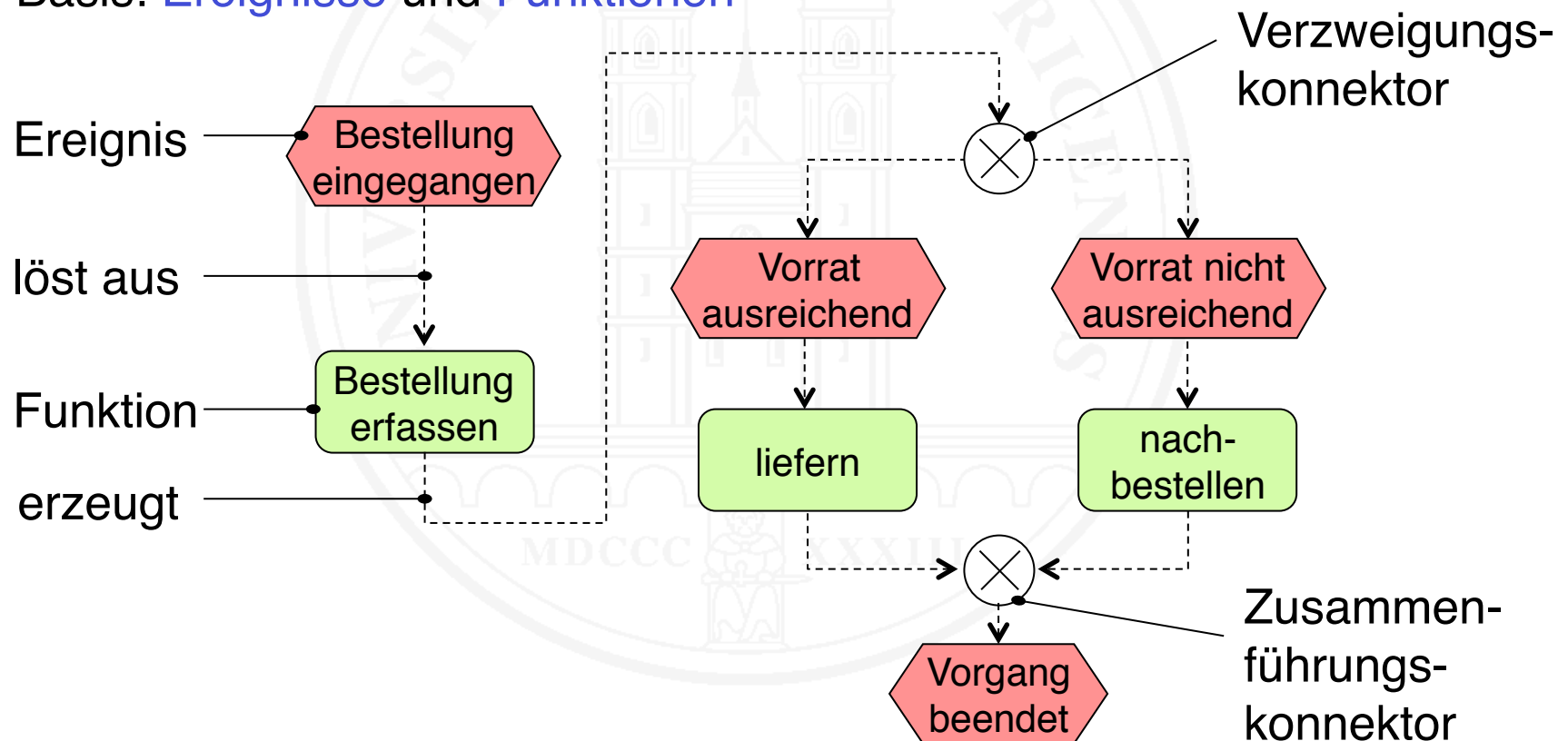
- Elemente
 - Arbeitsschritte
 - Ereignisse, welche den Ablauf steuern
 - Beteiligte Personen / Stellen / Maschinen
 - Verwendete / erzeugte Materialien
- Eigenschaften
 - Auf ein Ziel gerichtet
 - Transformiert Eingaben (Daten, Materialien, Energie) in Ausgaben
 - Durch Ereignisse angestoßen und gesteuert
 - Durch Aktionsträger (Personen, Organisationen, Maschinen) ausgeführt

Arbeitsprozessmodelle

- **Einfache Arbeitsprozessmodelle** modellieren nur eine Folge von Arbeitsschritten und Ereignissen
- **Erweiterte Arbeitsprozessmodelle** modellieren zusätzlich auch Beteiligte und Materialien
- **Sprachen für die Modellierung von Arbeitsprozessen**
 - Ereignisgesteuerte Prozessketten (EPK)
 - UML-Aktivitätsdiagramme
 - Sprachen zur Verhaltensmodellierung (zum Beispiel Statecharts oder Petrinetze; wird in dieser Vorlesung nicht behandelt)
 - Programmablaufpläne (veraltet → nicht mehr verwenden)

3.2 Ereignisgesteuerte Prozessketten (EPK)

- Von Scheer und Mitarbeitern entwickelte Sprache zur **Modellierung von Geschäftsprozessen**
- Basis: **Ereignisse** und **Funktionen**



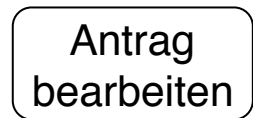
Ereignisgesteuerte Prozessketten (EPK) – 2

- **Grundprinzip**: auf ein Ereignis folgt immer eine Funktion und umgekehrt
- Im deutschsprachigen Raum weit **verbreitet**
- Wird insbesondere beim Einsatz von **SAP** zur Modellierung der Geschäftsprozesse eines Unternehmens eingesetzt
- **Erweiterung** mit **Informationsobjekten** und **Organisationseinheiten** möglich (ECPK)

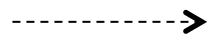
Ereignisgesteuerte Prozessketten: Notation



Ereignis: der Zustand eines Geschäftsprozesses verändert sich



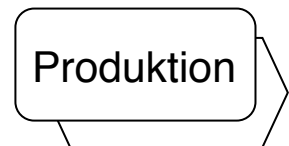
Funktion: Transformation von Geschäftsobjekten



Steuerfluss: Kausal-sachlogische Abhängigkeiten zwischen Ereignissen und Funktionen



Konnektor: Verzweigung oder Zusammenführung von Steuerflüssen

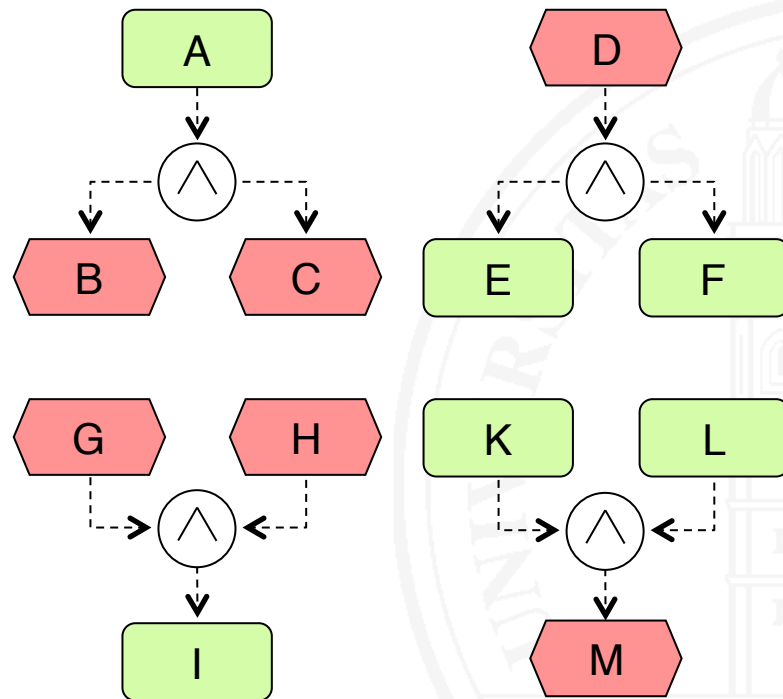


Prozesswegweiser: dient zur Gliederung in Teilmodelle

Notationsvarianten



Konnektoren



UND-Verzweigung (Split)

- A erzeugt die Ereignisse B **und** C
- D löst die Funktionen E **und** F aus

UND-Zusammenführung (Join)

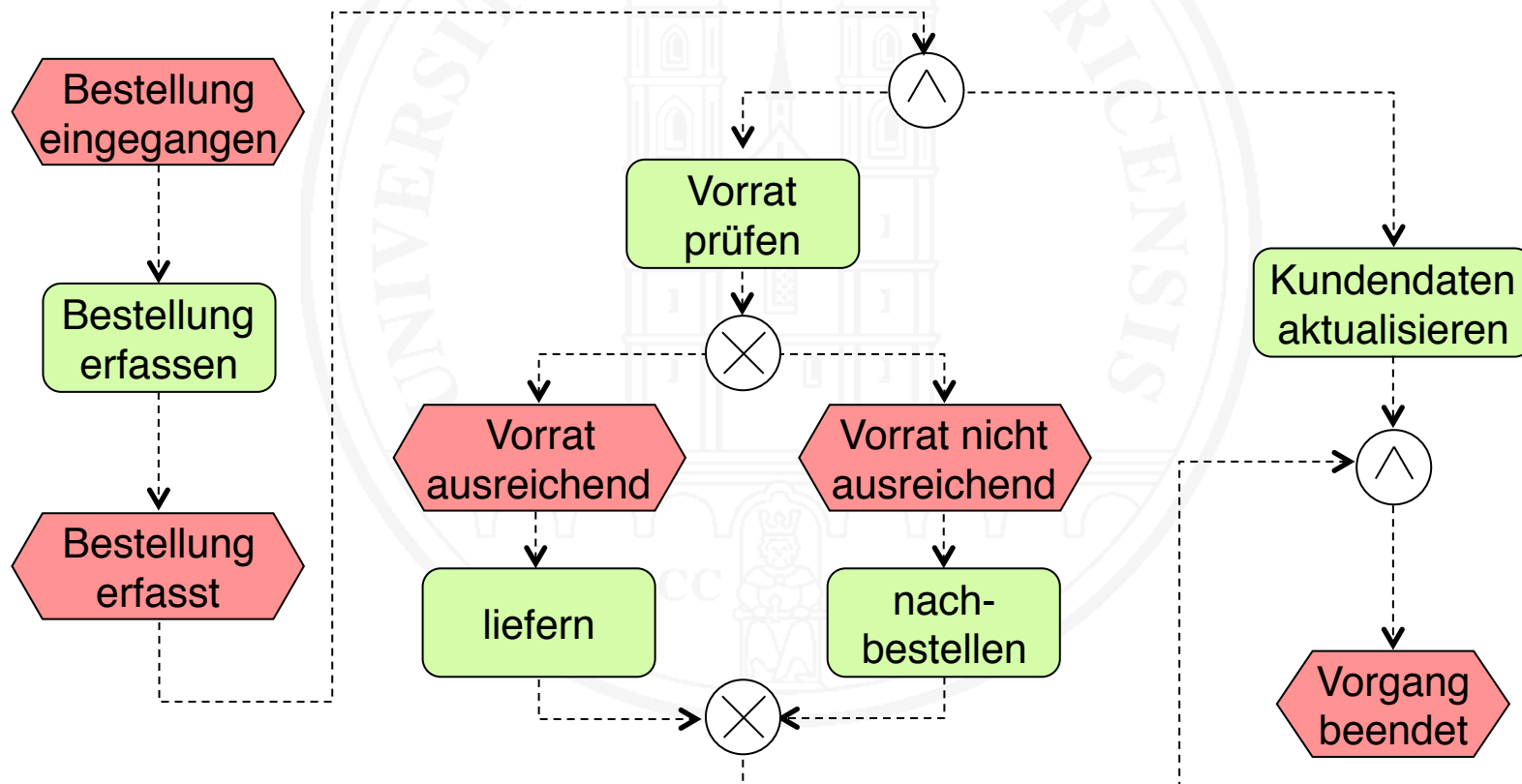
- I wird ausgelöst, wenn G **und** H eingetreten sind
- M wird erzeugt, wenn K **und** L abgeschlossen sind

Analog:

- **ODER-Verzweigung / Zusammenführung** (V)
- **Exklusiv-ODER (XOR)-Verzweigung / Zusammenführung** (X)

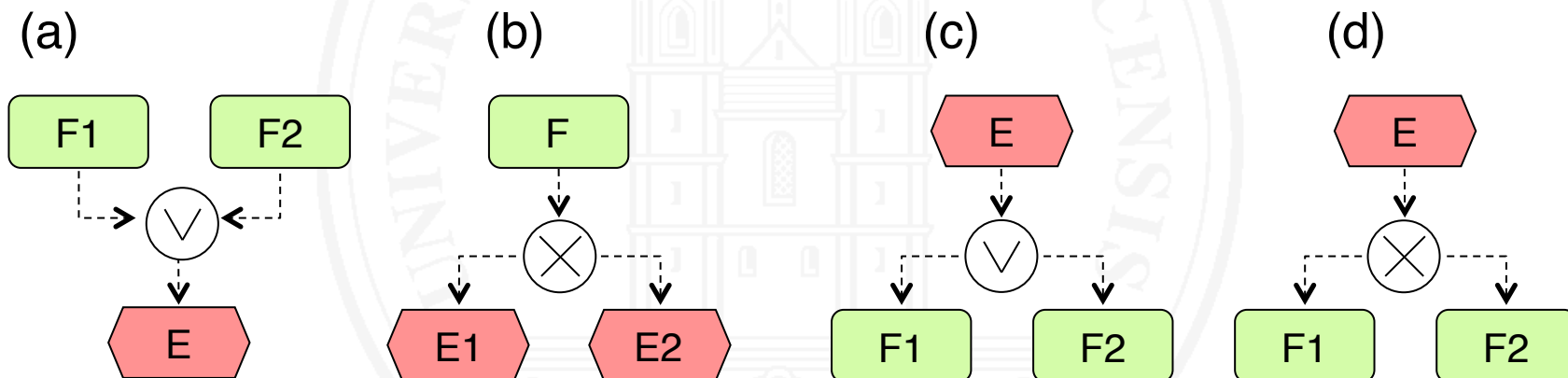
Beispiel

Das Beispiel von Folie 6 soll so erweitert werden, dass parallel zur Prüfung des Vorrats die Daten des Bestellers im Kundenbeziehungs-Management-system aktualisiert werden.



Aufgabe 3.1

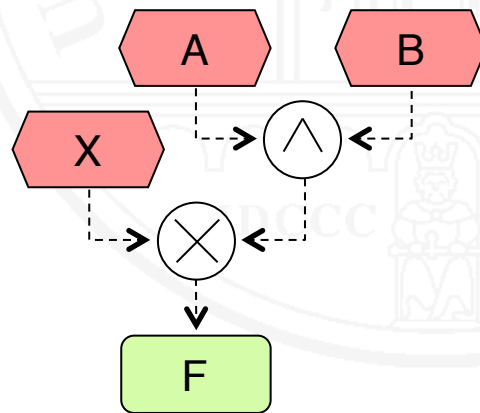
- a) Interpretieren Sie die EPK-Fragmente (a) und (b)
- b) Nach Keller, Nüttgens und Scheer (1992) sind die EPK-Fragmente (c) und (d) nicht erlaubt. Begründen Sie, warum.



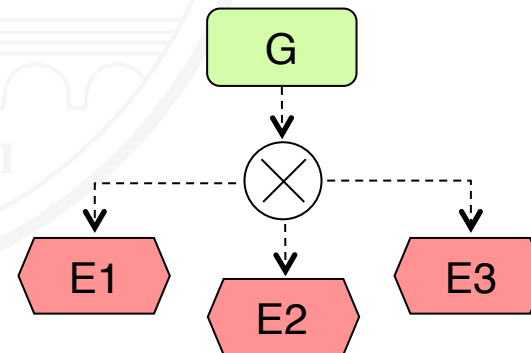
Konnektoren – 2

- Komplexe, inhomogene Bedingungen können durch eine **Kaskade von Konnektoren** modelliert werden
- **Mehrere homogene Bedingungen** können wahlweise auf einem Konnektor zusammengeführt oder kaskadiert werden
- **Beispiel:** A. Es gibt drei Ereignisse A, B, X. Für die Ausführung der Funktion F müssen entweder A und B gemeinsam oder X eingetreten sein.
B. Nach der Ausführung von G gilt entweder E1 oder E2 oder E3

A. Kaskadierte Konnektoren:

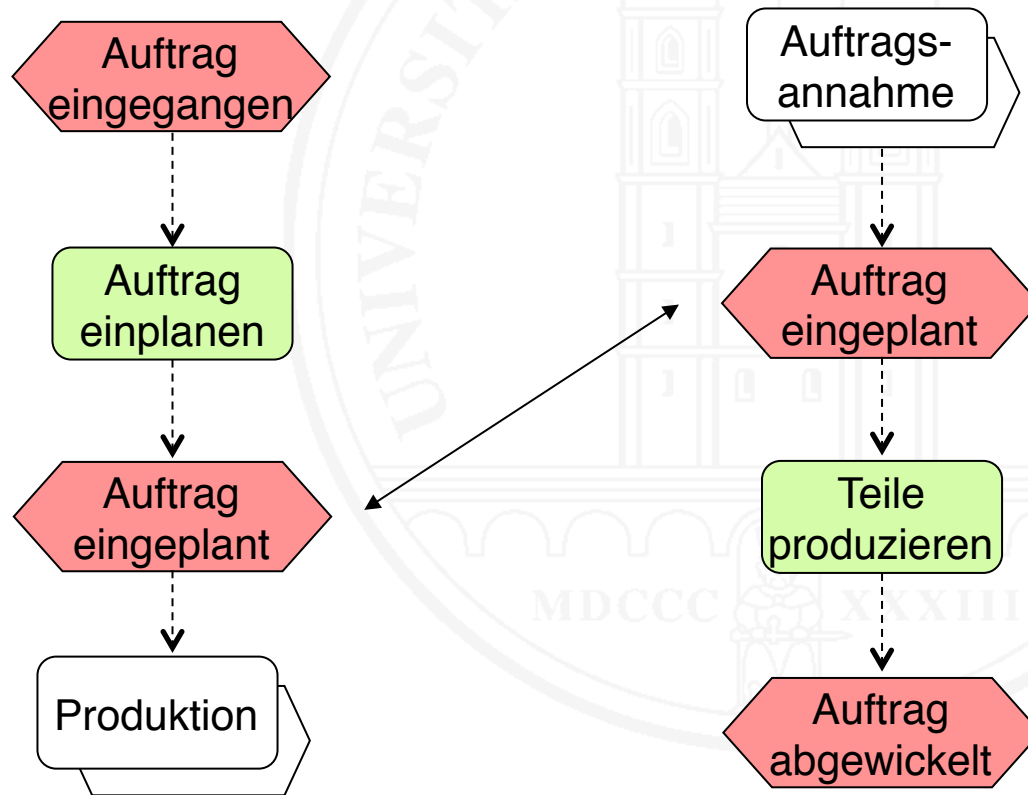


B. Mehrfach-Konnektor:



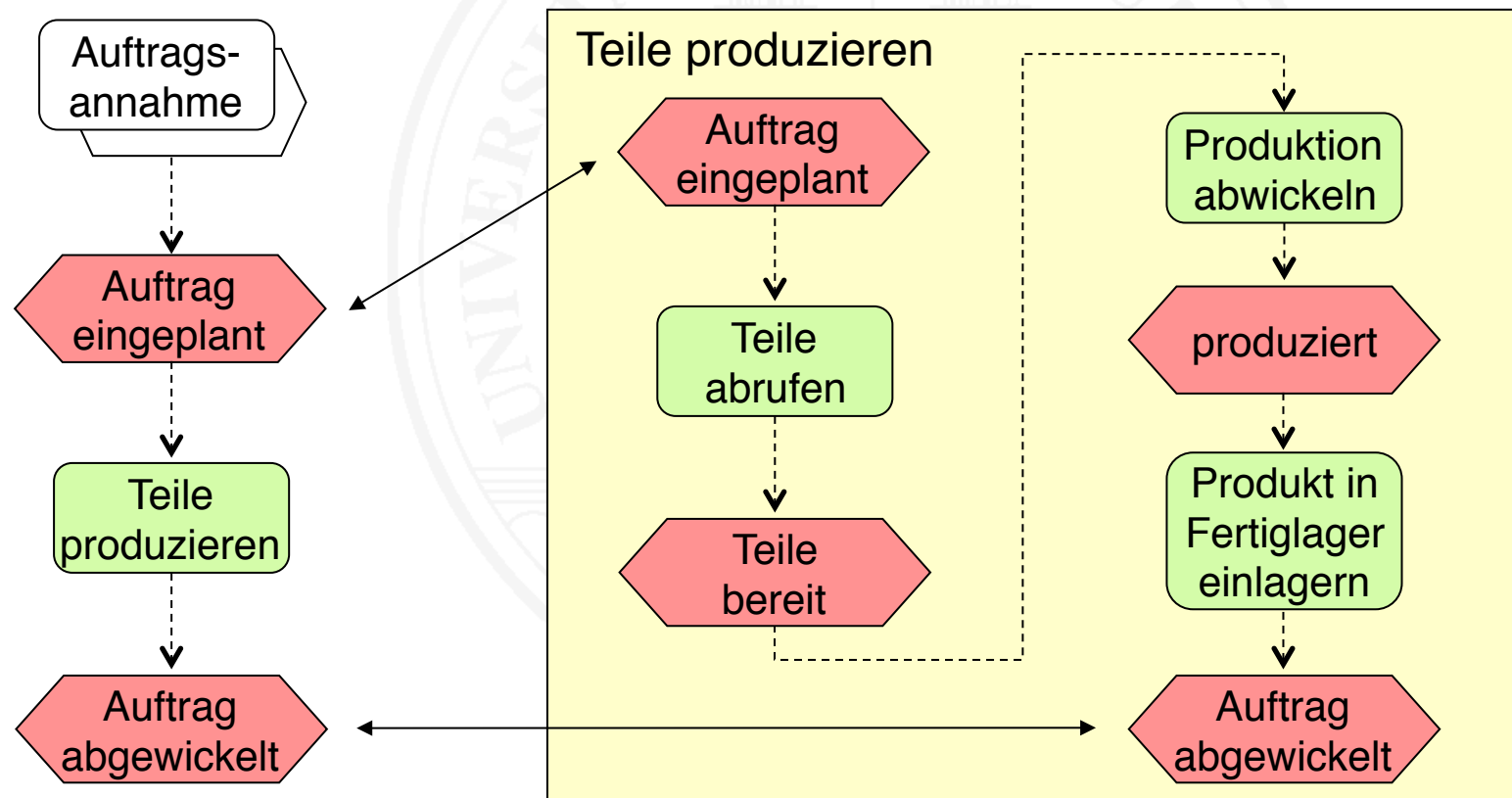
Prozesszusammenhänge – 1: Prozesswegweiser

- Verbindung gleichgeordneter Prozesse miteinander
- Die Zuordnung erfolgt über gemeinsame Ereignisse



Prozesszusammenhänge – 2: Subprozesse

- Einbinden untergeordneter Prozesse
- Die Zuordnung erfolgt wiederum über gemeinsame Ereignisse



Gesundheitskarte: Modellierte Prozesse

Vier Prozessgruppen mit 19 Hauptprozessen und 3 Subprozessen

- **Vertragsdatenmanagement**

- VD 101 Maßnahme einleiten
- VD 102 Zahlung abwickeln
- VD 103 Vertragsdaten lesen und aktualisieren
- Subprozesse:
 - VD 201 Patient identifizieren
 - VD 202 Versicherungsverhältnisse feststellen

- **Verordnungsmanagement**

- VO 101 eÜbergabedokument schreiben (→ elektronisches Rezept)
- VO 102 Verordnung einlösen

[bIT4health 2004a]

Gesundheitskarte: Modellierte Prozesse – 2

○ **Behandlungsmanagement**

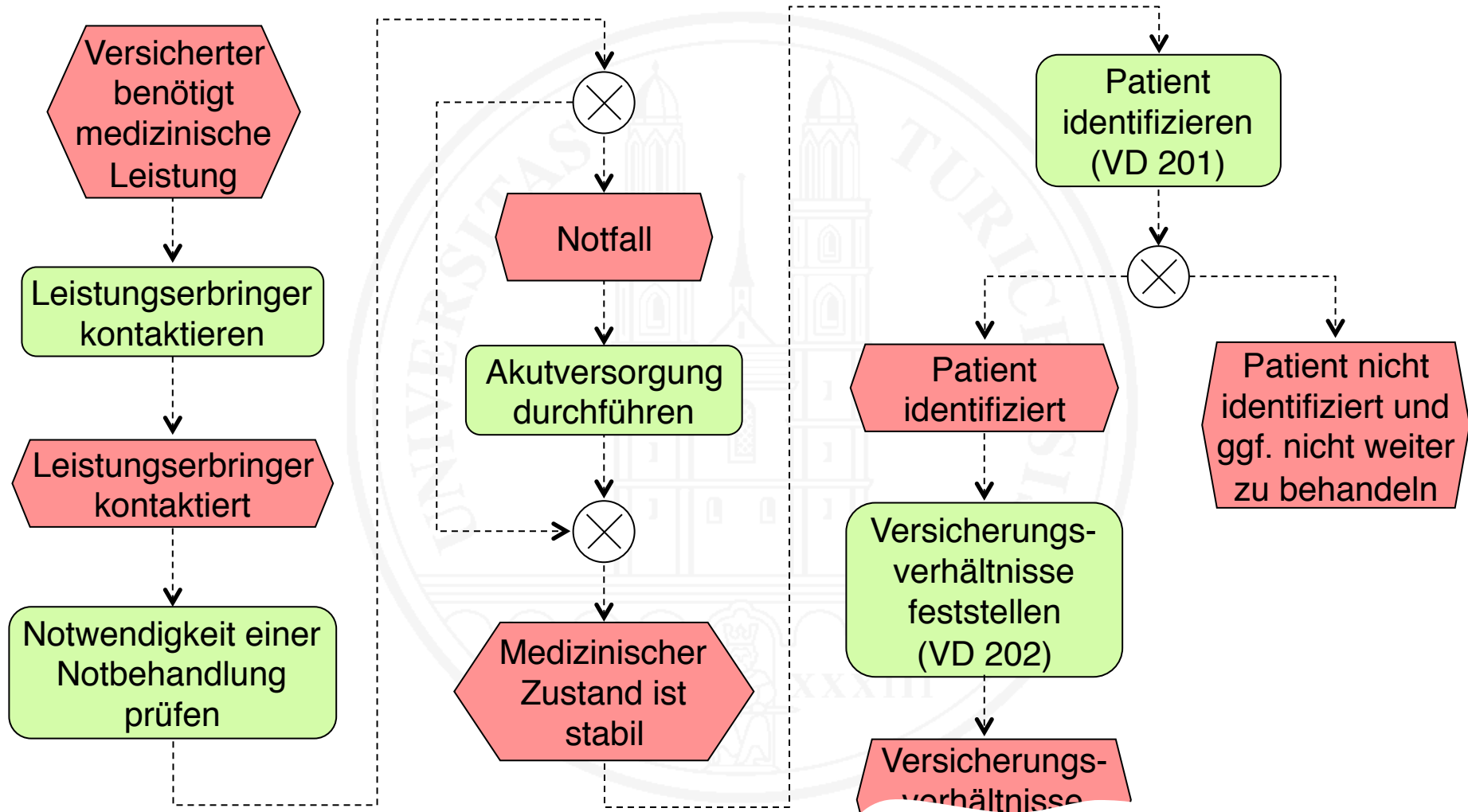
- BE 101 Medizinische Daten bereitstellen
- BE 102 Medizinische Maßnahme durchführen
- BE 103 Medizinische Daten fortschreiben
- BE 104 Patientenquittung erstellen
- Subprozess: BE 201 Zugriffsberechtigung prüfen

○ **Kartenmanagement**

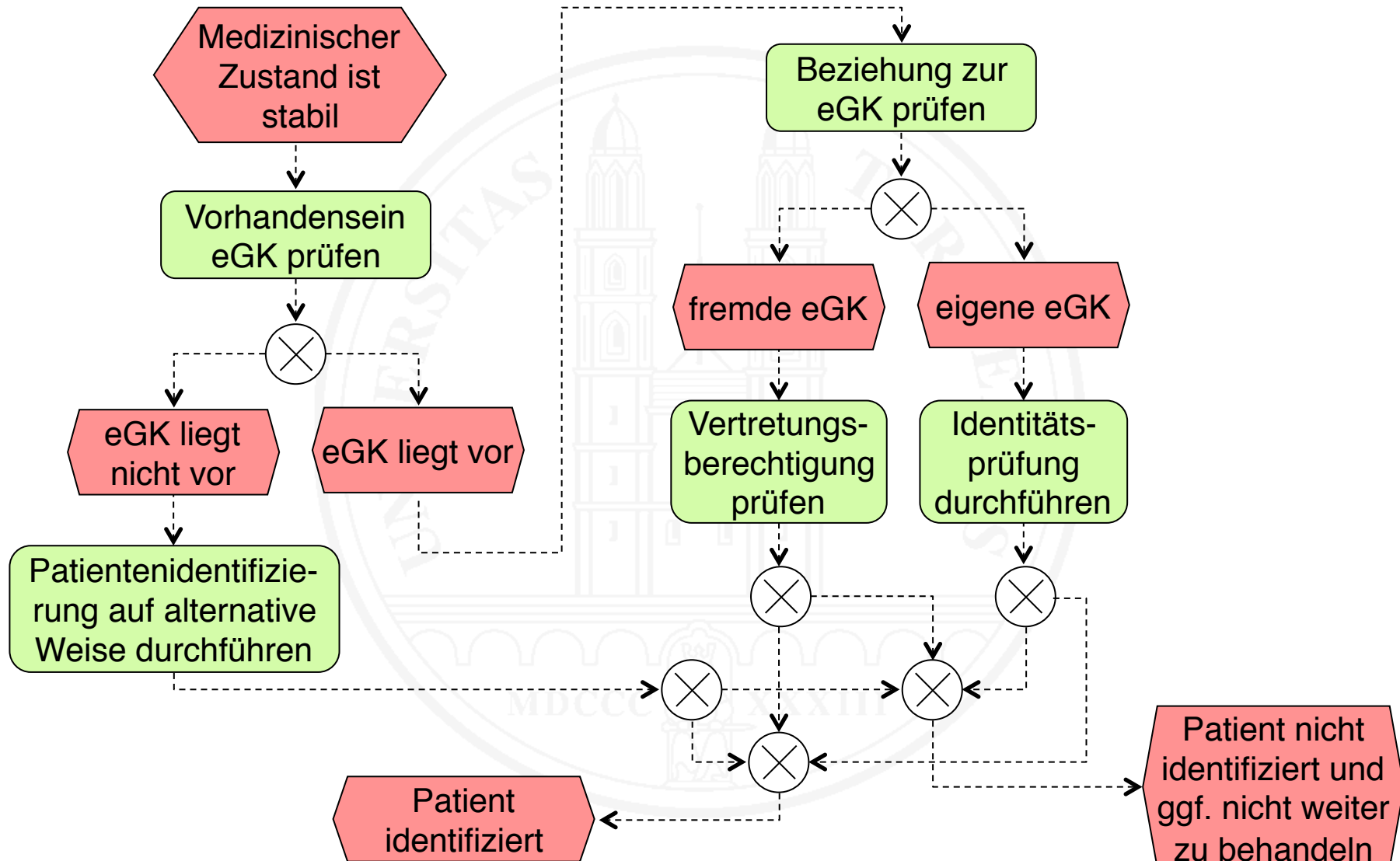
10 Prozesse, unter anderem:

- KA 101 Daten zur Identität des Versicherten erheben
- KA 102 Karte ausstellen
- KA 104 Kartenapplikation aufbringen
- KA 106 Kartenapplikation löschen
- KA 110 Signatur erstellen

Prozess VD 101: Maßnahme einleiten (Ausschnitt)



Subprozess VD 201: Patient identifizieren



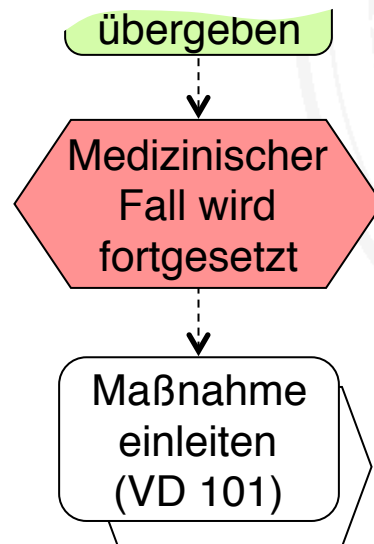
Aufgabe 3.2

Vergleichen Sie

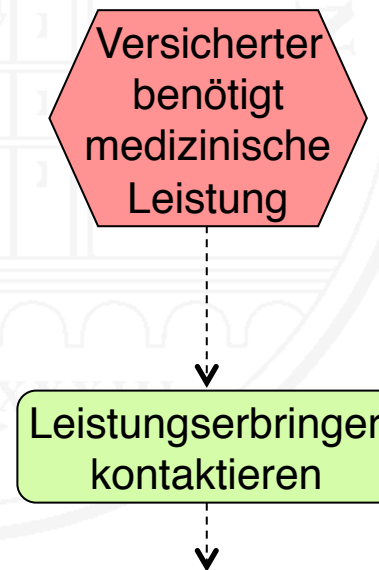
- das Ende von Prozess VO 101: eÜbergabedokument schreiben
- mit dem Anfang von Prozess VD 101: Maßnahme einleiten.

Was stellen Sie fest?

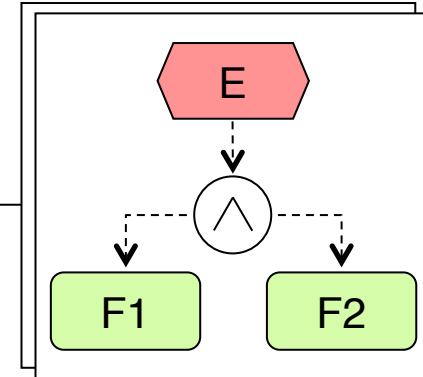
VO 101: eÜbergabe-
dokument schreiben



VD 101: Maßnahme einleiten

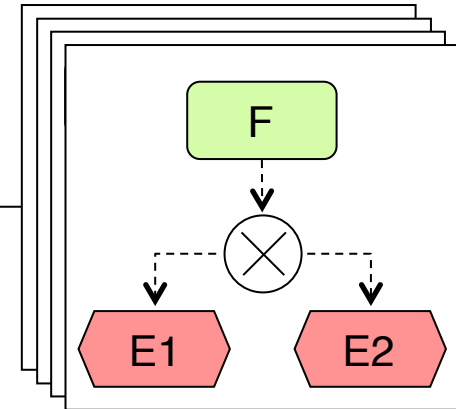


3.3 Modellbildung



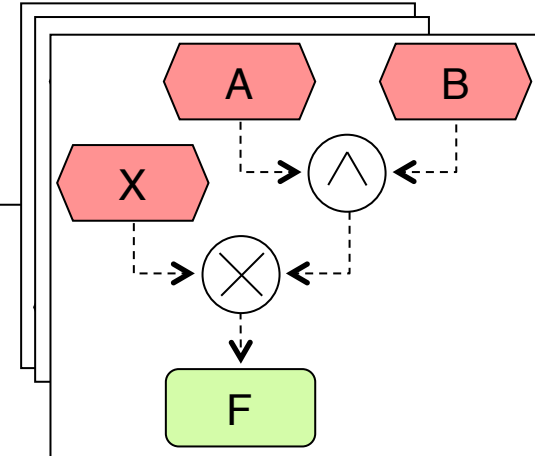
- Wie **beginne** ich?
 - Immer mit einem **Ereignis** → Feststellen, welches Ereignis den Prozess anstößt und dieses Ereignis modellieren
- Ich habe ein **Ereignis** modelliert – wie weiter?
Nach Eintreten dieses Ereignisses ...
 - ... ist **genau eine Transformation** auszuführen → Diese Transformation als Funktion modellieren und direkt an das Ereignis anschließen
 - ... sind **mehrere Transformationen auszuführen, die voneinander unabhängig** ausgeführt werden können → Mehrere Funktionen modellieren und mit UND-Konnektor an auslösendes Ereignis anschließen

Modellbildung – 2



- Ich habe eine Funktion modelliert – wie weiter?
 - Genau ein Ereignis markiert den Abschluss genau dieser einen Funktion → dieses Ereignis modellieren und an die Funktion anschließen
 - Genau ein Ereignis markiert den gemeinsamen Abschluss mehrerer Funktionen → diese Funktionen mit einem UND-Konnektor an das Ereignis anschließen
 - Genau ein Ereignis markiert den Abschluss einer beliebigen Funktion aus einer Gruppe von Funktionen → diese Funktionen mit einem ODER-Konnektor an das Ereignis anschließen
 - Die Funktion wird durch genau eines von mehreren möglichen Ereignissen abgeschlossen → Ereignisse alle modellieren und die Funktion mit einem Exklusiv-ODER-Konnektor an diese Ereignisse anschließen

Modellbildung – 3



- Die Funktion wird durch **mehrere Ereignisse, die einzeln oder gemeinsam auftreten können**, abgeschlossen → alle Ereignisse modellieren und die Funktion mit einem ODER-Konnektor anschließen
- Auf **mehrere Ereignisse folgt eine gemeinsame Funktion** – wie weiter?
 - Die Ereignisse über einen Konnektor an die Funktion anschließen
 - Die Ereignisse **schließen sich gegenseitig aus**: Exklusiv-ODER
 - Die Ereignisse müssen **alle eingetreten** sein: UND
 - **Mindestens eines** der Ereignisse muss eingetreten sein: ODER
 - Es liegt eine **Mischform** vor: Konnektoren passend kaskadieren
- Mein **Prozess wird zu groß** – was tun? →
 - **Subprozesse** bilden
 - In mehrere Prozesse **aufteilen** und über **Wegweiser** verbinden

Aufgabe 3.3

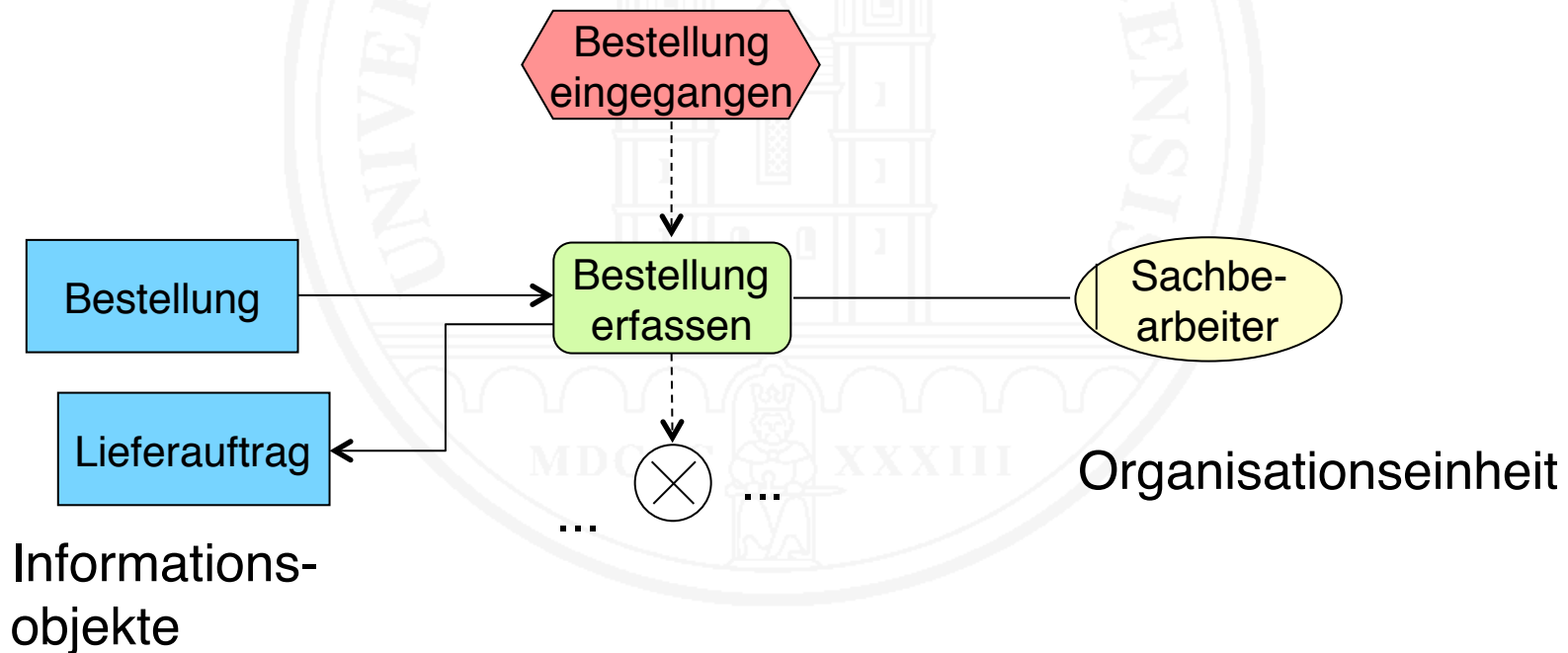
In einer Regionalbank erfolgt der Prozess der Kreditvergabe wie folgt: Zunächst wird der Antrag erfasst. Dann prüft der Kreditsachbearbeiter das Kreditrisiko. Ist das Risiko hoch, lehnt er den Antrag ab. Ist das Risiko gering, bewilligt er den Kredit und erstellt den Kreditvertrag. Bei mittlerem Risiko wird der Antrag durch die Filialleiterin begutachtet. Entscheidet sie positiv, wird der Antrag bewilligt, anderenfalls wird er abgelehnt.

Zum Schluss unterschreibt die Filialleiterin den Bescheid an den Antragsteller und der Kreditsachbearbeiter legt die Unterlagen in den Kreditakten ab.

Modellieren Sie diesen Geschäftsprozess mit einem EPK.

3.4 Erweiterte EPKs (EEPK)

- Zu jeder Funktion wird zusätzlich erfasst
 - die beteiligten **Informationsobjekte**
 - die ausführende **Einheit** in der **Organisation**
- Die Darstellung erfolgt in der Regel **tabellarisch** (siehe SAP Beispiel)



Erweiterte EPK: Notation

Filialleiterin

Organisationseinheit

Lieferauftrag

Informationsobjekt

Teilweise wird noch unterschieden zwischen:

Lieferposition

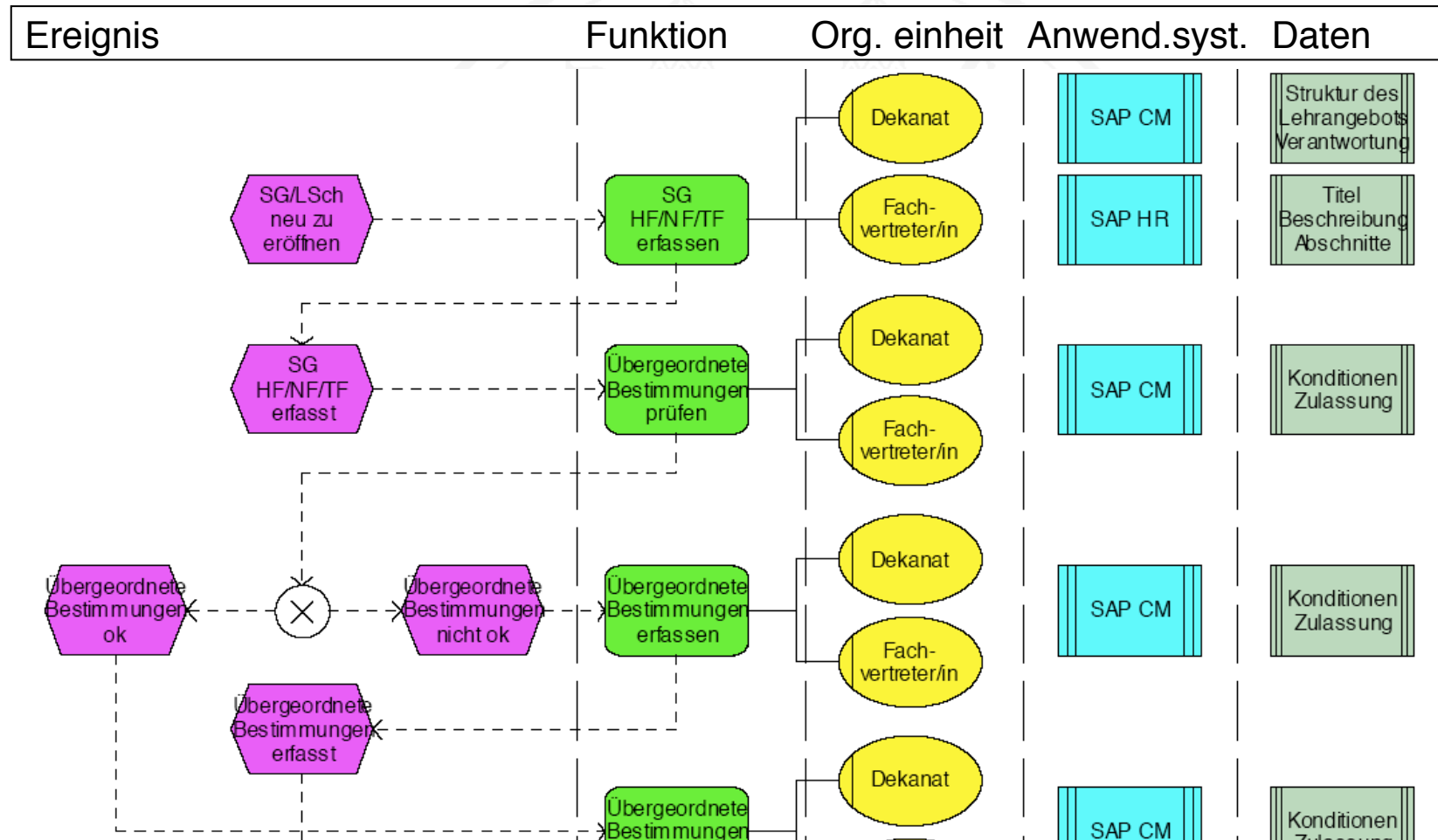
Datenobjekt (im Datenmodell)

Lieferung

Informationsobjekt (auf Geschäftsebene)

Beispiel: SAP CM Universität Zürich

Erfassung Studiengang/Studienschwerpunkt



3.5 Andere Sprachen

- Jede Modellierungssprache, welche durch **äußere Ereignisse gesteuerte Abläufe** modellieren kann, **eignet sich** grundsätzlich zur Modellierung von Arbeits- bzw. Geschäftsprozessen.
- **Gebräuchlich** sind
 - UML-Aktivitätsdiagramme¹⁾
- **Möglich** sind ferner
 - Statecharts
 - Petrinetze
 - Programmablaufpläne

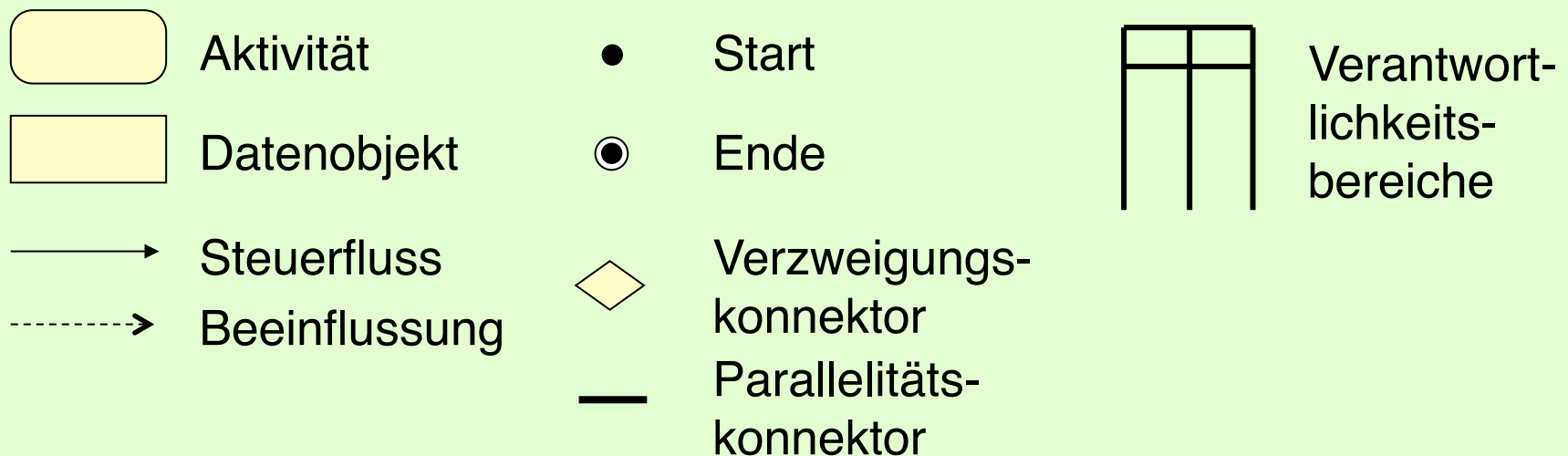
} in dieser Vorlesung nicht behandelt

1) **UML: Unified Modeling Language** – die in der heutigen Praxis dominierende **Modellierungssprache** für die Modellierung von Daten, Verhalten, Interaktion und Aktivitäten [Rumbaugh, Jacobson, Booch 1999; OMG 2009]

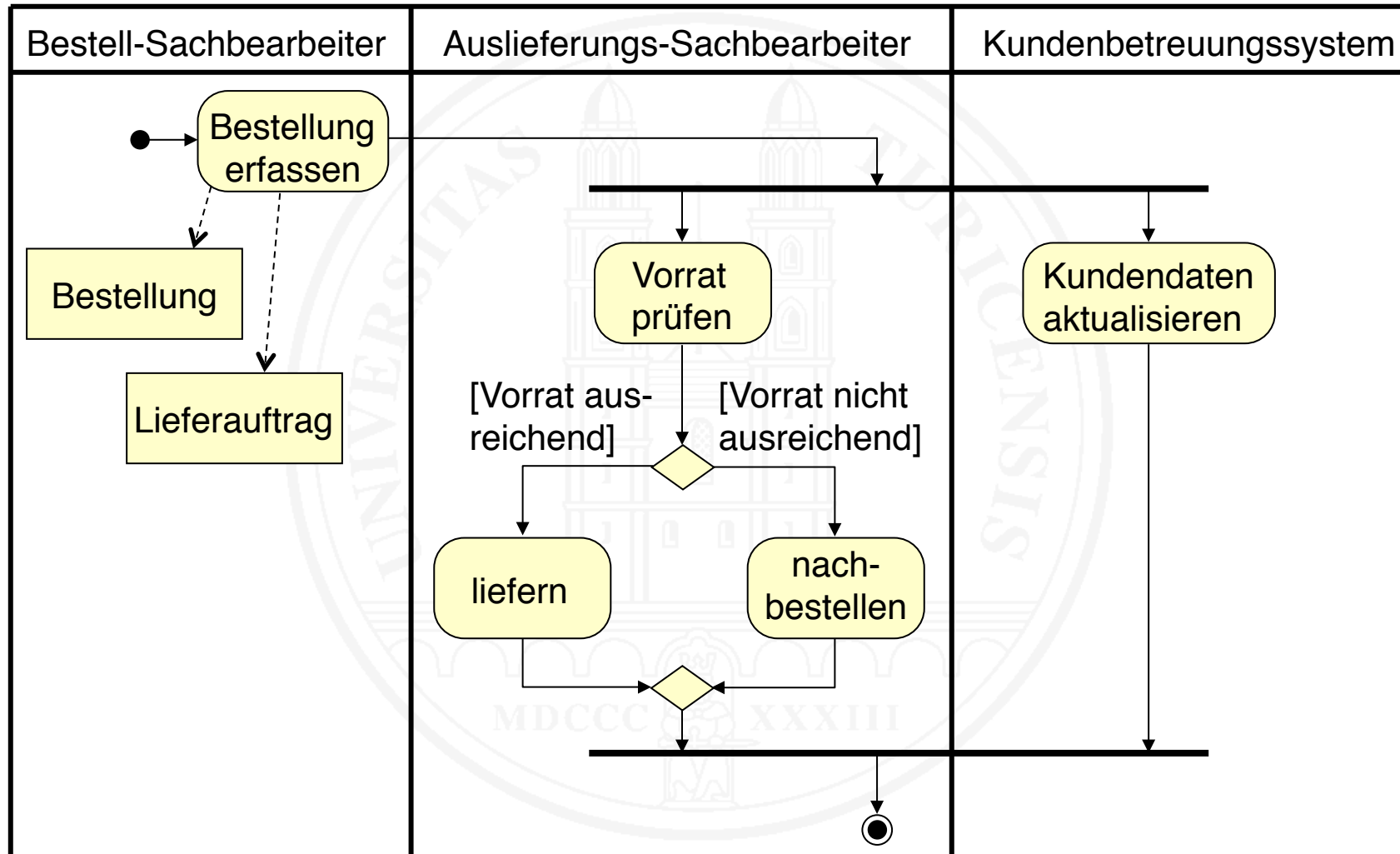
UML-Aktivitätsdiagramme

- Funktionen werden als **Aktivitäten** modelliert
- Ereignisse werden nur bei **Fallunterscheidungen** explizit modelliert
- **Organisationseinheiten** und **Informationsobjekte** sind **modellierbar**
- **Parallelverarbeitung** entspricht den **UND-Konnektoren** in EPKs

Notation:

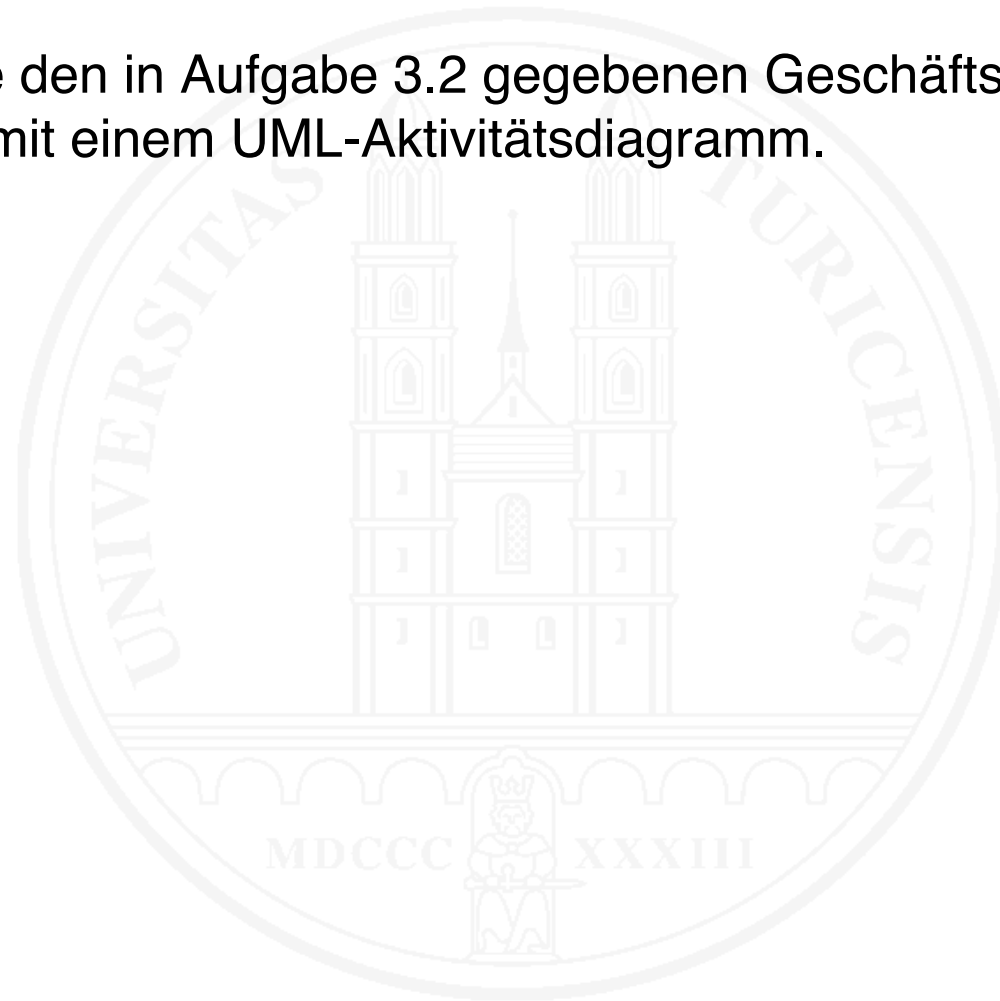


Beispiel



Aufgabe 3.4

Modellieren Sie den in Aufgabe 3.2 gegebenen Geschäftsprozess für die Kreditvergabe mit einem UML-Aktivitätsdiagramm.



Literatur

bIT4health (Hrsg.) (2004a). *Erarbeitung einer Strategie zur Einführung der Gesundheitskarte: Geschäftsprozessmodell, Version 1.1*

http://www.dimdi.de/dynamic/de/ehealth/karte/downloadcenter/technik/rahmenarchitektur/telematik_rahmenaktuell/b4h_geschaeftsprozessmodell_v1-1.pdf (besucht 2008-10-07; derzeit nicht mehr frei online verfügbar)

Keller, G., M. Nüttgens, A.-W. Scheer (1992). Semantische Prozessmodellierung auf der Grundlage „Ereignisgesteuerter Prozessketten (EPK)“. In: A.-W. Scheer (Hrsg.): *Veröffentlichungen des Instituts für Wirtschaftsinformatik*, Heft 89, Saarbrücken.

Object Management Group (2009). *Unified Modeling Language: Superstructure, version 2.2*. OMG document formal/2009-02-02. <http://www.omg.org/spec/UML/2.2/Superstructure/PDF/>

Rumbaugh, J., Jacobson, I., Booch, G. (1999). *The Unified Modeling Language Reference Manual*. Reading, Mass. : Addison-Wesley.

Scheer, A.-W. (2002). *ARIS – vom Geschäftsprozess zum Anwendungssystem*, 4. Auflage, Berlin: Springer.